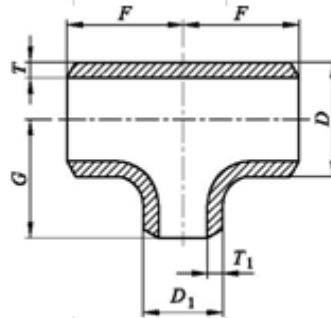


Dimensions of Reducing Tee in EN 10253-2



Side D		Side D ₁			
DN	D	DN ₁	D ₁	F	G
20	26,9	15	21,3	29	29
25	33,7	15	21,3	38	38
		20	26,9		
32	42,4	15	21,3	48	48
		20	26,9		
		25	33,7		
40	48,3	15	21,3	57	57
		20	26,9		
		25	33,7		
		32	42,4		
50	60,3	20	26,9	64	44
		25	33,7		51
		32	42,4		57
		40	48,3		60
65	76,1	25	33,7	76	57
		32	42,4		64
		40	48,3		67
		50	60,3		70
80	88,9	32	42,4	86	70
		40	48,4		73
		50	60,3		76
		65	76,1		83
100	114,3	40	48,3	105	86
		50	60,3		89
		65	76,1		95
		80	88,9		98
125	139,7	50	60,3 76,1 88,9 114,3	124	105
		65			108
		80			111
		100			117

150	168,3	65	76,1	143	121
		80	88,9		124
		100	114,3		130
		125	139,7		137
200	219,1	100	114,3	178	156
		125	139,7 168,3		162
		150			168
250	273,1	100	114,3	216	184
		125	139,7		191
		150	168,3		194
		200	219,1		203
300	323,9	150	168,3	254	219
		200	219,1		229
		250	273		241
350	355,6	150	168,3	279	238
		200	219,1		248
		250	273		257
		300	323,9		270
400	406,4	150	168,3	305	264
		200	219,1		273
		250	273		283
		300	323,9		295
		350	355,6		305
450	457	200	219,1	343	298
		250	273		308
		300	323,9		321
		350	355,6		330
		400	406,4		330
500	508	250	273	381	333
		300	323,9		346
		400	406,4		356
		450	457,0		368
550	559	250	273	419	359
		300	323,9		371
		400	406,4		381
		500	508,0		406
600	610	250	273	432	384
		300	323,9		397
		400	406,4		406
		500	508,0		432
650	660	300	323,9	495	422
		350	355,6		432
		400	406,4		432
		500	508		457

700	711	300	323,9	521	448
		400	406,4		457
		500	508,0		483
		600	610,0		508
750	762	400	406,4	559	483
		500	508,0		508
		600	610,0		533
800	813	400	406,4	602	508
		500	508,0		533
		600	610,0		559
		700	711,0		572
850	864	400	406,4	635	533
		500	508,0		559
		600	610,0		584
		700	711,0		597
900	914	400	406,4	673	559
		500	508,0		584
		600	610,0		610
		700	711,0		622
		800	813,0	648	
1 000	1 016	600	610,0	749	660
		700	711,0		673
		800	813,0		711
		900	914,0		737
1 050	1 067	600	610,0	762	660
		700	711,0		698
		800	813,0		711
		900	914,0		711
1 100	1 118	600	610,0	813	698
		700	711,0		698
		800	813,0		711
		900	914		724
1 200	1 219	700	711,0	889	762
		800	813,0		787
		900	914,0		787
		1 000	1 016,0		813