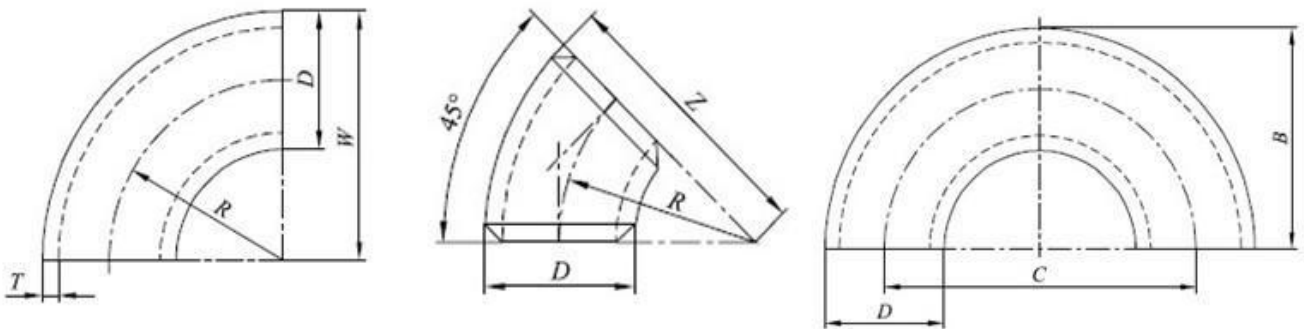


Dimensions of Elbows - EN 10253.2



DN	D	R	C	B - W - Z
15	21.3	38	76	49
20	26.9	38	76	51
25	33.7	38	76	56
	38	45	90	64
32	42.4	48	96	69
40	48.3	57	114	82
	51	63	126	88
	57	72	144	100
50	60.3	76	152	106
	70	92	184	127
65	76.1	95	190	133
80	88.9	114	228	159
	101.6	133	267	184
	108	142,5	285	196
100	114.3	152	304	210
	133	181	362	247
125	139.7	190	380	260
	159	216	432	295
150	168.3	229	457	313
	193.7	270	540	367
200	219.1	305	610	414
	244.5	340	680	462
250	273	381	762	518
300	323.9	457	914	619
350	355.6	533	1 066	711
400	406.4	610	1 220	813
450	457	686	1 372	914
500	508	762	1 524	1 016
550	559	838	1 676	1 118
600	610	914	1 828	1 219
650	660	990	1 980	1 320
700	711	1 067	2 134	1 422
750	762	1 143	2 286	1 524
800	813	1 219	2 438	1 626
850	864	1 296	2 592	1 728
900	914	1 372	2 744	1 829
1 000	1 016	1 524	3 048	2 032
1 050	1 067	1 600	3 201	2 134
1 100	1 118	1 677	3 354	2 236
1 150	1 168	1 752	3 504	2 336
1 200	1 219	1 829	3 658	2 438